

**Uniden**®  
**Beancat**®



## **UBC 3300XLT**

Programmérbar  
radio-hånd-scanner  
med  
Twin Turbo  
1000 kanaler

**Brugsanvisning**

**Comitel**

CE

# Indholdsfortegnelse

Hvad er radioscanning?.....	side 3
UBC 3300XLT.....	side 4
Opsætning.....	side 5
Funktions oversigt.....	side 6
Display.....	side 8
Menu information.....	side 9
Søgning.....	side 12
Kanaler.....	side 13
Scanning.....	side 14
CTSS/DCS.....	side 16
Trunk system.....	side 17
Vedligeholdelse.....	side 18
Garanti.....	side 19
Frekvenser.....	side 20
Tekniske specifikationer.....	side 21
Kom nemt igang.....	side 22

## Pakning

Uniden Bearcat 3300XLT leveres med:

- Gummiantenne
- Nikkel-Cadmium genopladeligt batteri
- Brugsanvisning på dansk og engelsk
- Strømforsyning til 220 volt
- Bælteklips

## Advarsel

Uniden Bearcat 3300XLT er ikke vandtæt og er ikke konstrueret til brug under vand eller under ekstremt fugtige forhold.

UBC 3300XLT leveres med et Nikkel-Cadmium genopladeligt batteri, som kan eksplodere i åben ild eller ekstrem varme, og som skal bortskaffes på en miljømæssigt forsvarlig måde, f.eks. ved indlevering til forhandleren.

UBC 3300XLT leveres med en strømforsyning til 220 volt, som skal behandles på forsvarlig vis med henblik på at undgå elektrisk stød.

# Hvad er radioscanning?

En radioscanner er en *radiomodtager*, som kan modtage radiosignaler indenfor et givet frekvensområde. Hvor stort dette frekvensområde er, varierer fra apparat til apparat.

En radioscanner kan bruges til at aflytte radiostationer (FM og AM), analoge mobiltelefoner, telegrafstationer osv., herunder politi, brandvæsen, havnevæsen, skibstrafik, lufthavne, flyvemaskiner mv.

Radioscanning findes med UBC 3300XLT i to variationer:

1. Søgning indenfor et selvdefineret frekvensområde.
2. Scanning over forudprogrammerede kanaler.

Med søgning er det let at finde interessante frekvenser, som derefter kan indprogrammeres i radioscannerens faste kanaler. Med scanning over faste kanaler er det let at overvåge et antal forudbekendte frekvenser for f.eks. lufttrafik.

## Vigtigt!

Ingen licens er påkrævet for at eje eller bruge en radioscanner. Alligevel er brug af radioscannere underlagt visse restriktioner.

Ifølge Justitsministeriets bekendtgørelse 1993-02-15 nr. 17 har enhver bruger af en radiomodtager ubetinget tavshedspligt. Dette betyder, at udsendelsernes indhold ikke må udnyttes, videregives, nedskrives eller registreres; deres eksistens må end ikke røbes for uvædkommende.

Undtaget fra tavshedspligt er: 1) udsendelser fra radio- eller fjernsynsstationer, amatør-radioanlæg og 27MHz walkie-talkie-anlæg; 2) udsendelser fra radio- eller fjernsynsstationer fremført via satellit; 3) udsendelser beregnet for enhver, f.eks. nødsignaler, navigations-signaler e.lign.

# UBC 3300XLT

Uniden Bearcat 3300 XLT er den mest avancerede scanner som Uniden har. Foruden at virke som alm. Scanner kan UBC3300XLT også scanne kanaler med CTCSS eller DCS , samt mulighed for scanning af visse Trunk systemer.

Uniden Bearcat 3300XLT er en kvalitets-hånd-scanner i et elegant kompakt design. Bearcat 3300XLT er designet til at sidde i bæltet eller ligge i inderlommen, når man har brug for at have en radioscanner med i felten. Bearcat 3300XLT er lavet i robuste materialer.

De faste kanaler er grupperet i 10 banker ("banks") af hver 100 kanaler. Een bank kan f.eks. indeholde 100 forskellige frekvenser for lufttrafik, mens en anden bank indeholder f.eks. 100 frekvenser for politiradioer. Derved bliver Uniden Bearcat 3300XLT meget let i brug, når først de interessante frekvenser er indprogrammeret.

Med "Twin Turbo" kan du scanne alle kanaler eller varierende udsnit i super-hurtig hastighed helt op til omkring 300 kanaler pr. sekund. Scanningen stopper ved den første aktive kanal og fastholder denne kanal så længe, der vedbliver med at være radiotrafik. Når kommunikationen ophører fortsætter scanneren til næste aktive kanal.

Uniden Bearcat 3300XLT indeholder et hav af muligheder for manuelt at stoppe scanningen, hoppe til næste aktive kanal osv.

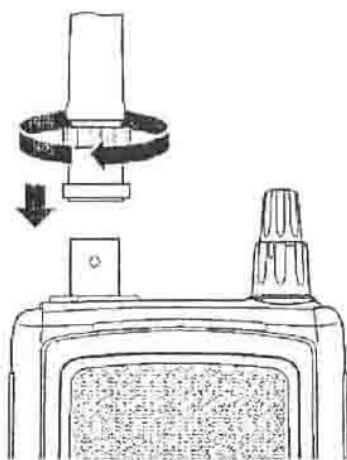
Uniden Bearcat 3300XLT dækker et frekvensområde fra 25MHz til 1300MHz (dog med visse undtagelser). Med "Twin Turbo Search" kan Uniden Bearcat 3300XLT søge i variabel hastighed fra 100 til 300 frekvenstrin af 5kHz pr. sekund.

De indprogrammerede frekvenser lagres i radioscannerens hukommelse i op til 3 dage efter at batteriet er tomt eller fjernet.

Birdies er et Amerikansk slangord for interne frekvenser i scanneren som denne kan stoppe på. For UBC3300XLT kan det være frekvenserne 25.500, 38.250, 63.750, 76.500, 114.750 og 127.500 MHz. Man bør derfor undgå disse frekvenser i sit søge setup. Hvis man vil undersøge om en eller flere af disse frekvenser forefindes, kan man tage antennen af og indtaste frekvenserne. Høres susen/støj med lukket squelch er det en Birdie og søgning henover en sådan bør undgås.



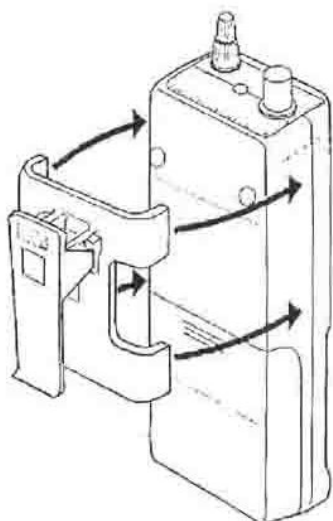
## Opsætning



Den medfølgende antenne påsættes UBC 3300XLT på BNC-stikket på toppen af scanneren. Vær opmærksom på, at modtagerækkevidden kan være op til 2,5 gange større udendørs end indendørs. Endvidere vil modtagerækkevidden kunne øges med yderligere op til det dobbelte ved tilslutning af en udendørs antenne af typen "discone" monteret på toppen af en bygning og forbundet med et 10 mm. 50  $\Omega$ -koaksialkabel.

Bælteclipsen fastsættes på bagsiden af scanneren.

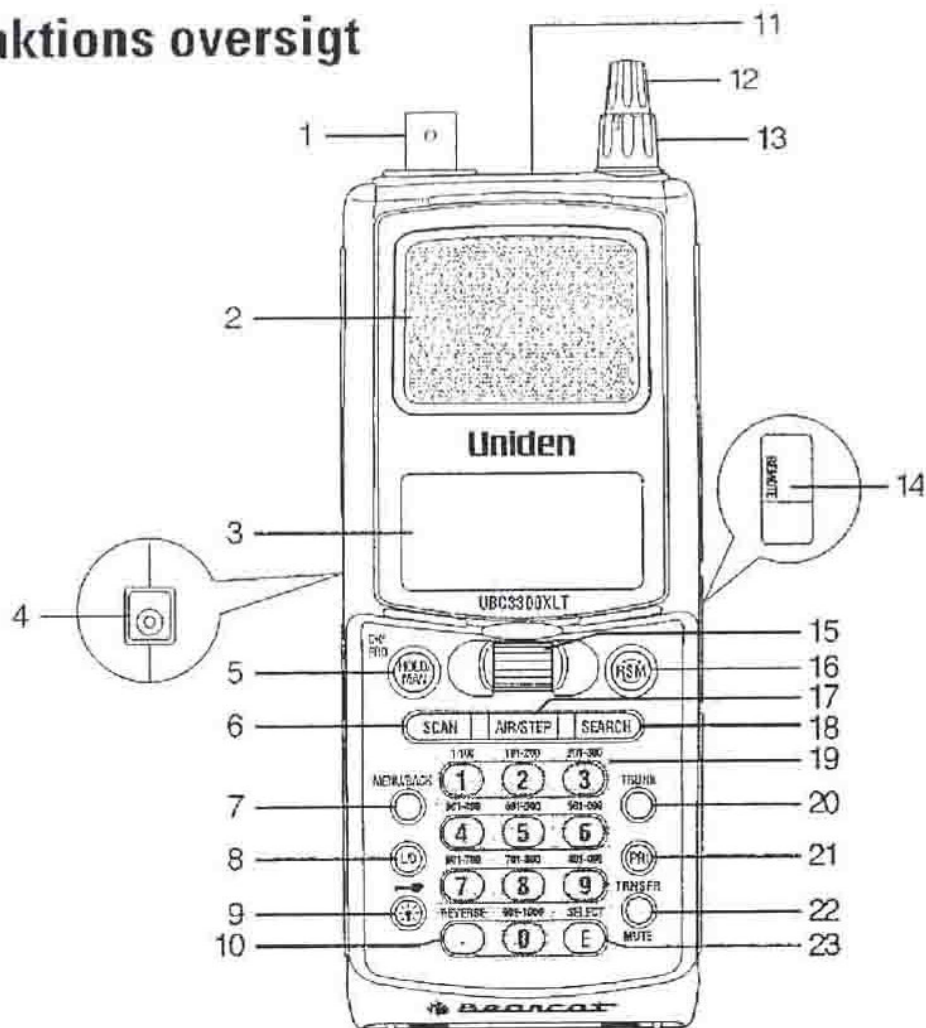
Uniden Bearcat 3300XLT leveres med et genopladeligt Nikkel-Cadmium batteri. Når batteriet er fuldt opladt, kan batteriet forsyne radioscanneren i maksimalt 12 timer. Ved høj volume og søgestyrke vil genopladning skulle foretages noget hyppigere. Vær opmærksom på, at når batteriet er ved at være tomt, vil batteri-indikatoren begynde at blinke. Ca. 10 minutter senere vil scanneren slukke af sig selv.




Batteriet oplades med den medfølgende AC-adapter, som sættes i stikkontakten til 220 volt. (Ved ophold i udlandet med anden spænding og/eller stik kræves speciel strømforsyning). AC-adapteren forbindes til radioscanneren på venstre side af UBC 3300XLT. Det tager op til 12 timer at genoplade batteriet fuldt ud. Tag derefter strømforsyningen ud af stikkontakten. Brug ikke andre strømforsyninger (AC-adapter) end den, som medfølger. Brug af andre strømforsyninger kan ødelægge Nikkel-Cadmium batteriet og eventuelt få det til at eksplodere.

UBC 3300XLT er forsynet med et standard 3,5 millimeter jack-stik. Brug kun høreprop eller hovedtelefoner med en impedans på minimum 32  $\Omega$ . Andre hovedtelefoner kan være ødelæggende for både radioscanneren og for dine ører.



# Funktions oversigt



1. Antenne. 50Ω antenne tilslutning.
2. Højtaler indbygget.
3. Display (LCD) giver oplysning aktuel status.
4. 12VDC lade og strøm stik. + er på center.
5. **[HOLD/MAN]** Stopper scanner og søgning. Samt enkelt step i kanalerne.
6. **[SCAN]** Aktiverer scanning af indprogrammerede kanaler. Der skal mindst være 2 kanaler indprogrammeret.
7. **[MENU/BACK]** For at komme ind og ud af menuer. (Se mere under afsnittet MENU Information)

8. **[L/O]** udelukker en kanal fra scanning. Bruges også til at inkludere kanalen igen. Holdes knappen inde i 2 sek. Høres 2 bip og alle kanaler er inkluderet igen.
9.  Lys og tastatur lås. Kort tryk tænder lyset i ca. 15 sekunder. Længt tryk låser eller åbner for tastaturet.
10. **[REVERSE]**. Bruges til decimal ved frekvens indkodning, og dobbelt tryk til at slette forkert tekst eller talrække.
11. Højtaler udgang. 3,5mm jack 32Ω.
12. VOL. Højtalerstyrke og tænd sluk.
13. SQL. Squelch. Drej mod uret for at få baggrundsstøjen til at forsvinde. Ved støj stopper scanneren.
14. Clone jack. Til at overføre opsætning til eller fra en anden UBC3300XLT. (Kabel medfølger ikke)
15. Rulle Knap til display valg i menuer og kanal step.
16. **[RSM]** Højre step ved tekst. Fortsat scan/søgning ved stop.
17. **[AIR/STEP]** Aktiver fly båndet. Ved flere tryk skifter step mellem 12,5 KHz og 8,33 KHz.
18. **[SEARCH]** Starter søgning. Se afsnittet SØGNING, om hvordan man indsætter et søgeområde.
19. Tastatur.
20. **[TRUNK]** Trunkede radiosystemer. Se afsnit om TRUNK.
21. **[PRI]** Prioritets kanaler. 3 funktioner ON, PLUS og OFF. Ved ON tjekkes P kanaler hvert 2 sekund. Der er 1 P kanal per bank. P kanalen kan flyttes til en anden kanal ved at holde PRI inde i 2 sekunder. Ved PLUS søges kun P kanaler.
22. **[TRANSFR/MUTE]** Man kan flytte en kanal til en anden kanal-plads. Vælg den kanal man ønsker flyttet, tryk TRNSFR, nederst i displayet kommer en ny linie, brug Rulle Knap til ny kanal, tryk **[E]** for at lagre. **[MUTE]** hold knappen inde i 2 sek. Og lyden lukkes eller åbnes.
23. **[E]** Tryk for at vælge eller gemme i menu eller en frekvens.

# Display

IKON	BESKRIVELSE
P	Prioritets kanal
1/0	Kanal udelukket
↑↓	Scan/søgeretning
SRCH	Søge-mode indikator
SRVC	Fly-mode indikator
SCAN	Scan-mode Indikator
ID SCAN	Trunk scanning
ID SEARCH	Identitet ved trunk søgning
C	Kanal Nummer (C001)
M L E	Trunk type Motorola LTR EDACS
AM,FM WFM,NFM	Modtager modulationstype
	Signal styrke indikator
	Batteri indikator



# Menu Information:

Uniden UBC3300XLT er et meget avanceret apparat som benytter menu styring, for at komme helt ud til de mindste justeringer.

## Vigtig information som bruges i alle step gennem MENU.

For at komme i menu styringen trykkes på **MENU/BACK** knappen. Denne knap bruges også for at komme tilbage gennem menuen.

I menuen bruges Rulle Knappen til valg og **E** knappen for at acceptere/lagre eller gå til undermenu. Når man er nederst i en menu række og trykker **E**, springer man automatisk til top på næste menu punkt. Når man er i en tekst menu bruges Rulle Knap til valg mellem bogstaver, tal og tegn. Knapperne **HOLD/MAN** og **RSM** bruges til at rykke en plads frem eller tilbage. Husk at bruge **E** knappen til at lagre teksten. **REVERSE** knappen bruges til at slette forkert indtastet sætning. En / i teksten herunder betyder at **E** knappen er blevet aktiveret.

## Første MENU side har 3 linier

**1: Service Option**, som er indstillinger til søgning.

**2: Scan Option**, som er indstillinger til scanning.

**3: System Option**, som er generelle overordnede indstillinger. Ændres f.eks. noget i squelch opsætningen, bestemmer indstillinger i 3: System Option over Scan og Service Option.

## Service Option MENU'en

Opsætning af søge funktioner.

/ 1: AIR. Starter søgning i fly båndet, tryk E for at gemme frekvensen den er stoppet på. Vælg kanal nummer med Rulle Knap og gem med **E**. Tryk **RSM** knap for fortsat søgning.

/ 2: Chain Search.

/ 1: ON 2: OFF. Op til 10 søgeområder kan indsættes. Må dette område kobles sammen med de andre søge områder? ON/OFF Ja/Nej.

/ 2: Search Range. Vælg område 1-10.

/ 1: Range / Indsæt laveste frekvens i søgeområdet. (Eks. 159) / Indsæt højeste frekvens i søgeområdet (Eks. 168) / (Programmet springer nu til næste valg område) 2: Steps. Her indsættes det spring som søgningen skal søges med. (F.eks. 12,5KHz eller AUTO så følges fabrikkens fast indstillede frekvens-spring)

/ 3: Mode. Her stilles modulations-typen.

1: AM for amplitude modulation.

2: FM for 25 og 20 KHz radioer.

3: WFM for FM musik radio.

- 4: NFM for 10 og 12,5 KHz radioer.
- 5: Auto. Fabrikkens valg.

/4: Alpha Tag. Her kan navnet på søgeområdet indsættes.

/5: Trunk. Her henvises til den Amerikanske manual.  
(Tryk 2x **HOLD/MAN**) for at komme op til næste menu)

/2: Chain Search. /3: Delay. /1: ON. 2: OFF. Vil man vente 2 sekunder efter et stop. ON/OFF Ja/Nej.

/2: Chain Search. /4: Attenuator. /1: ON. 2: OFF. Dæmpning af modtager følsomhed. (Ca. 9 dB) Bruges i områder med megen støj.

/2: Chain Search. /5: Tone Data. /1: CTCSS. 2:DSC. 3: OFF.  
Skal man under søgning kikke efter en SUB-tone kan denne indstilling bruges. Normalt er OFF valgt.

/2: Chain Search. /6: Auto Store. /1: ON. 2: OFF. Der spørges om man under søgning vil lagre de frekvenser som scanneren stopper ved. / (ved ON) Select Bank. Indsæt de banke som scanneren må lægge frekvenserne ind i. Tryk på knappen **SEARCH**, og auto-store begynder. Under auto-store er lyden frakoblet. Tryk på **HOLD/MAN** for at stoppe lagringen.

### **Scan Option MENU'en**

/1: Conventional. / (Lagring af kendte frekvenser, som senere kan scannes) Enter channel. Brug tastatur eller Rulle Knap til at vælge den kanal som en ny frekvens skal lægges ind i.

/1: Frequency. / Indtast frekvens. / Alpha Tag. Indtast en evt. tekst på kanalen.

/2: Delay. /1: ON. 2: OFF. Vil man vente 2 sekunder efter et stop. ON/OFF Ja/Nej.

/3: Tone Data. Skal scanner kun stoppe når frekvensen har en bestemt SUB-tone? Hvis ja, vælges en sådan.

/4: Beep Alert. 1: ON. 2: OFF. Giver et kort bip hvis der er signal på kanalen. ON/OFF Ja/Nej.

/5: Attenuator. /1: ON. 2: OFF. Dæmpning af modtager følsomhed. (Ca. 9 dB) Bruges i områder med megen støj.

/6: Step. Indsæt den båndbredde som frekvensområdet benytter, der modtages på. Eller brug AUTO.

- / 7: Mode. Her stilles modulations typen.  
1: AM for amplitude modulation.  
2: FM for 25 og 20 KHz radioer (normal).  
3: WFM for FM musik radio.  
4: NFM for 10 og 12,5 KHz radioer.  
5: Auto.

### **System Option MENU'en**

Overordnet indstilling af UBC3300XLT.

/ 1: Dimmer. / 1: Dimmer Light. / 1: High. 2: Medium. Vælg lysstyrke. / 2: Dimmer Time. / 1: 15 Seconds. 2: Infinite. Vælg 15 sekunders lys eller konstant display lys.

/ 2: Screen mask. / 1: ON. 2: OFF. Fjerner frekvensen i displayet men lader teksten blive.

/ 3: Key Beep. / 1: ON. 2: OFF. Tastatur lyd til/fra.

/ 4: Enter Lock. / 1: ON. 2: OFF. Låser lageret for ændringer i SUB-toner, frekvenser og grupper.

/ 5: PC Control. / (Denne funktion vil ikke blive overført fra den Amerikanske model.)

/ 6: Clone. / Vælg mellem Master og Slave. Overfører opsætning fra en UBC3300XLT til en anden.

/ 7: Data Skip. / 1: ON. 2: OFF. Nogen gange er der data støj på kanalen, vælges ON springer scanneren over disse støjende frekvenser. (Visse former for data støj kommer dog igennem).

/ 8: SQ Mode. / Hvilke betingelser standser scanneren på.

- 1: CSQ. Stopper på alle signaler.
- 2: Tone SQ. Her skal der både være signal og korrekt SUB-tone før scanneren stopper.
- 3: Tone Search. Her stopper scanneren på et signal, og begynder at søge efter en SUB-tone, så længe der er signal på kanalen.

/ 9: Bank Tag. / Her kan man indsætte en tekst på hver af de 10 banke. Først vælges en af de 10 banke. Derefter indsættes en tekst.

/ 0: P-25 Card. / 1: Enable. 2: Disable. Der findes p.t. ingen ekstra kort til denne model. Skal indsættes inde ved batteriet.

: Battery Save. / 1: ON. 2: OFF.

# Søgning

Hvis ikke du kender frekvensen for den trafik, som du ønsker at aflytte, kan du benytte dig af UBC 3300XLT's fremragende søgeegenskaber på følgende måde:

1. Drej på **VOLUME** (ovenpå scanneren) med uret ca. halvt op.
2. Drej på **SQUELCH** Først med uret indtil støj høres. Dernæst mod uret indtil støjen netop forsvinder.
3. Tryk på **MENU/BACK**. Vælg 1: Service option, tryk **(E)**. Vælg 2: Chain Search, tryk **(E)**.  
Vælg 2: Search range, tryk **(E)**. RANGE 1, tryk **(E)**.  
Vælg 1: Range, tryk **(E)**.
4. Indtast den laveste frekvens, som ønskes med i søgningen, f.eks. 25 MHz. (Delsøgning f.eks. 155 MHz), tryk **(E)**.
5. Indtast den højeste frekvens, som ønskes med i søgningen, f.eks. 960 MHz. (Delsøgning f.eks. 170 MHz), tryk **(E)**.
6. Tryk på **SEARCH**.
7. Tryk på **HOLD/MAN** for at stoppe søgningen, når det ønskes.
8. Tryk på **SEARCH** for at starte søgningen igen.

Vil man gemme en frekvens som scanneren stopper på under søgning, gør da følgende.

1. Tryk **HOLD/MAN**, tryk **(E)**. Indstil til ønsket kanal/lagerplads med Rulleknap (15). Tryk **(E)**. Frekvensen er nu lagret.
2. Tryk **SEARCH** for at fortsætte søgningen

# Kanaler

En meget vigtig egenskab ved UBC3300XLT er muligheden for at indprogrammere faste kanaler. UBC3300XLT har 1000 faste kanaler. Hver kanal kan tildeles sin egen frekvens. De 1000 faste kanaler er grupperet i 10 banke med hver 100 kanaler.

## Lagring af en frekvens:

1. Tryk på **HOLD/MAN**
2. Indtast kanalnummer f.eks. 18
3. Tryk på **HOLD/MAN**
4. Indtast en frekvens mellem 25 og 1300 MHz. Husk decimalpunkt. F.eks. 168.500
5. Tryk på **E** for at lagre frekvensen i kanal 18.

Hvis man indtaster forkert frekvens, tryk da 2 gange på **REVERSE**. Prøver man at indtaste en frekvens som ikke findes i UBC3300XLT kommer der fejlmeddelelse i displayet.

Bemærk at UBC3300XLT ikke kan lagre frekvenser i område 512-806 MHz og 960-1240MHz.

En programmeret frekvens kan 0-stilles ved at indsætte et 0, i stedet for en frekvens, og lagre dette med **E**. Nu er kanalen på 000.0000.

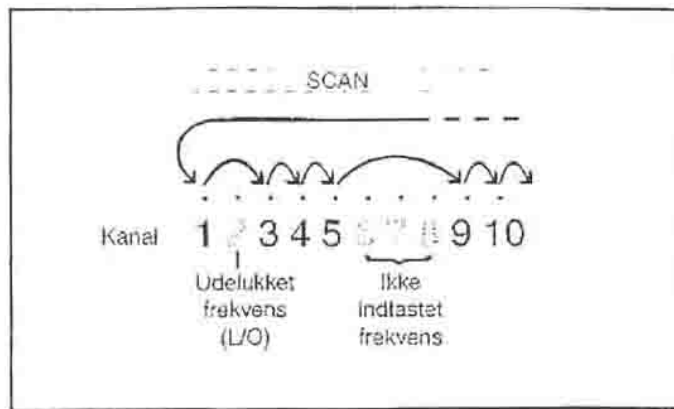
**Indsætte en tekst på en bank**, i stedet for Bank 1, Bank 2 o.s.v.

Tryk **MENU/BACK**. Vælg 3: System Option, tryk **E**. Vælg 9: Bank Tag. Vælg Bank 1-10 med Rulle Knap, tryk **E**. Brug nu Rulle Knap til at vælge bogstav, tal eller tegn. Brug **RSM** knappen til højre step og **HOLD/MAN** til venstre step. Tryk **E** for at lagre teksten. Step ud med **MENU/BACK** knappen.

**Indsæt en tekst på en kanal**

Tryk **MENU/BACK**. Vælg 2: Scan Option, tryk **E**. Vælg 1: Conventional, tryk **E**. Vælg Kanal med Rulle Knap (eller tastatur), tryk **E**. Vælg 1: Frequency, tryk **E**. Indsæt frekvens hvis der ikke er nogen, ellers tryk **E**. Alpha Tag. Brug nu Rulle Knap til at vælge bogstav, tal eller tegn. Brug **RSM** knappen til højre step og **HOLD/MAN** til venstre step. Tryk **E** for at lagre teksten. Step ud med **MENU/BACK** knappen.





## Scanning

Når radioscanneren har indprogrammerede kanaler, er det muligt at foretage programmerede scanninger, dvs. scanninger over forudprogrammerede frekvenser. Det er ved programmerede scanninger, at UBC 3300XLT viser sin styrke med 1000 kanaler fordelt på 10 banker.

For at få radioscanneren til at scanne henover alle kanaler, som ikke manuelt er udelukket, gør da følgende:

1. Tryk på **[SCAN]**, hvis ikke "SCAN" allerede optræder i displayet. Tryk et ciffer 0-9 for at indsætte eller udtage en bank i scanningen. Aktive banke vises i displayet.
2. Tryk på **[HOLD/MAN]** for at stoppe scanningen.
3. Tryk på **[SCAN]** for at fastsætte scanning.

Hvis du blot ønsker at aflytte en enkelt programmeret kanal, gør da følgende:

1. Tryk på **[HOLD/MAN]**
2. Indtast det ønskede kanalnummer, f.eks. 5
3. Tryk igen på **[HOLD/MAN]**

Det er med UBC 3300XLT muligt at prioritere kanaler. Det er imidlertid kun muligt at prioritere een kanal indenfor hver "bank". Prioritér en kanal på følgende måde:

1. Vælg en kanal, f.eks. som ovenfor.

2. Tryk og hold **[PRI]** nede i mindst 2 sekunder. Du vil høre 2 bip og "P" vil vise sig i displayet.
3. Gentag proceduren for at flytte prioriteringen til en anden kanal.

Det er med UBC 3300XLT muligt at overvåge P kanaler, imens radio-scanneren aflytter en radiokilde. UBC 3300XLT kan overvåge de prioriterede kanaler, samtidig med at den aflytter enhver anden kanal. Gør som følger:

1. Tryk på **[SCAN]** for at begynde scanning.
2. Tryk på **[PRI]**. Herefter optræder "PRIORITY ON" i displayet og UBC 3300XLT scanner de prioriterede kanaler, også når radio-scanneren er stoppet på en kanal med radiokildesignal. Tryk **[PRI]** igen og PRIORITY PLUS fremkommer. Nu scannes kun P-kanalerne.
3. Tryk på **[PRI]** igen for at slå prioritetsscanning fra. PRIORITY OFF fremkommer

Det er med UBC 3300XLT muligt manuelt at udelukke enhver kanal fra scanningen. Dette gøres på følgende måde:

1. Vælg den kanal som ønskes udelukket fra scanningen.
2. Tryk på **[L/O]**. "L/O" viser sig øverst til højre i displayet. Nu er kanalen udelukket fra den automatiske scanning.
3. Tryk på **[L/O]** for at inkludere kanalen i scanningen igen.
4. Tryk på **[L/O]** i mindst 2 sekunder for at inkludere alle udelukkede kanaler. 2 bip høres.

# CTCSS / DCS

UBC3300XLT er udstyret med Continuous Tone Controlled Squelch System, CTCSS (Analog) og continuous Digital Controlled Squelch system, DCS (digital).

CTCSS og DCS er avancerede former for squelch-kontrol, som gør det muligt at få UBC3300XLT til kun at stoppe op ved en frekvens som indeholder en bestemt CTCSS tone eller DCS data.

## CTCSS og DCS har følgende begrænsninger:

1. Scanningshastigheden nedsættes ved brug af CTCSS eller DCS.
2. CTCSS / DCS virker ikke i AM bånd for lufttrafik.
3. Når CTCSS / DCS er indprogrammeret for en given frekvens, virker normal squelchen ikke længere på denne kanal/frekvens.

CTCSS bruges bl.a. til at udelukke politiets frekvenser når de koder/ scrambler disse frekvenser.

Det er med UBC3300XLT muligt at indprogrammere en CTCSS tone eller DCS data til en kanal på følgende måde:

Tryk **[MENU/BACK]**. Vælg 2: Scan Option, tryk **(E)**. Vælg 1: Conventional, tryk **(E)**. Indtast eller brug Rulle Knap til en kanal, tryk **(E)**. (En kanal med frekvens) Vælg 3: Tone Data, tryk **(E)**. Vælg f.eks. 1: CTCSS, tryk **(E)**. Brug Rulle Knap til ønsket tone 67 - 250,3 Hz, tryk **(E)** for valg. (Kontroller at 3: System Option står korrekt, ved at se i **[MENU/BACK]**. / 3: System Option / 8: SQ Mode. Her skal 2: Tone SQ være valgt)

Det er med UBC3300XLT muligt at søge efter CTCSS toner på kanalerne på følgende måde.

Tryk **[MENU/BACK]**. Vælg 3: System Option, tryk **(E)**. Vælg 8: SQ Mode, tryk **(E)**. Vælg 3: Tone Search, tryk **(E)**. Tryk **[SCAN]** knappen. Når UBC3300XLT stopper på en kanal begynder søgning af CTCSS tone. Hvis der er en tone begynder tone frekvensen at blinke i displayet. Denne CTCSS tone kan nu aflæses. Søgningen foregår kun så længe der modtages signal.

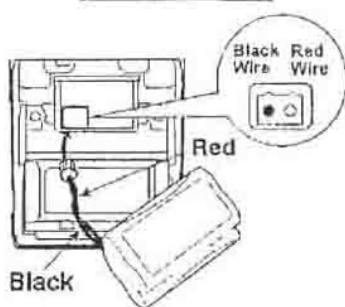
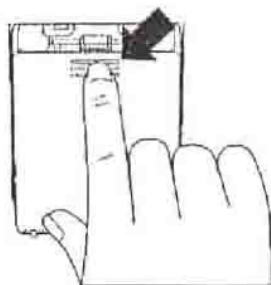
# Trunk System

UBC3300XLT har også mulighed for at modtage enkelte Trunk Radio systemer. Så som Motorola Type 1, Motorola Type 2, EDACS og LTR.

Inden man begynder på Trunk Radio systemer anbefales det at lære UBC3300XLT grundigt at kende på de konventionelle radiosystemer først.

For programmering og indstilling af UBC3300XLT henvises til den Amerikanske Owners Manual.

# Vedligeholdelse

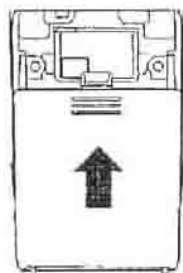


Udskift batteriet på følgende måde:

1. Sluk scanneren med [VOLUME] på toppen af scanneren.
2. Vend scanneren med bagsiden op.
3. Tryk på det riflede område og træk batterilåget nedad.
4. Afbryd forsigtigt forbindelsen mellem batteri og scanner og løft batteriet ud.
5. Indsæt forsigtigt det nye batteri. (Den røde ledning skal sidde til højre).

Scanneren bør rengøres med en fugtig klud. Brug ikke organiske opløsningsstoffer, da plastmaterialet kan tage skade.

Udfør ikke reparationer eller modifikationer selv. Kontakt nærmeste forhandler. Uautoriserede reparationer eller modifikationer vil føre til bortfald af garanti.





# Garanti

Kvittering eller faktura gælder som garantibevis, når den er forsynet med forhandlernavn og dato.

Der ydes 6 måneders garanti efterfulgt af 18 måneders reklameretsret på radioscanneren fra købsdato.

UBC 3300XLT er ikke vandtæt. Skader opstået p.g.a. væske eller fugt er ikke omfattet af garantien.

Garantien omfatter ikke skader opstået p.g.a. forkert betjening af radioscanneren eller p.g.a. modifikationer eller reparationer udført af uautoriseret reparatør.

Garantien omfatter ikke skader opstået på grund af utilsigtet brug af scanneren. UBC 3300XLT bør opbevares utilgængeligt for mindre børn.

UBC 3300XLT er CE-godkendt og lever derfor op til de europæiske standarder for elektronisk udstyr.

Ved fejl eller mangler, som er omfattet af garantien, skal radioscanneren indleveres inden garantiperiodens udløb til autoriseret forhandler med angivelse af fejl eller mangler.

# Frekvenser

UBC 3300XLT dækker frekvenser indenfor frekvensområdet 25-1300 MHz fordelt som følger:  
Båndplan 2 (for DK). Tryk og hold tast 2 inde, når UBC3300XLT tændes. (Der er 3 båndplan 1, 2 og 3 hhv. tast 1, 2 og 3)

Frekvens	Trin	Type	Transmission
25-30 MHz	5 KHz	FM	VHF lav frekvens
30-80 MHz	6,25 KHz	FM	VHF lav frekvens
80-88 MHz	12,5 KHz	FM	VHF lav frekvens
88-108 MHz	50 KHz	WFM	FM musikradio
108-138 MHz	12,5/ 8,33 KHz	FM	Flybånd
138-174 MHz	12,5 KHz	FM	VHF brand, politi, maritim
174-400 MHz	50 KHz	WFM	Mikrofon, radio, TV
400-512 MHz	6,25 KHz	FM	VHF landmobil
806-960 MHz	12,5 KHz	FM	SRD, trådløse telefoner
1240-1300	12,5 KHz	FM	Satellit, radioamatører

Bemærk, at UBC 3300XLT ikke kan modtage frekvenser indenfor følgende områder: 512-806 MHz og 960-1240 MHz.

# Tekniske specifikationer

Uniden Bearcat 3300XLT har følgende tekniske specifikationer:

Antal kanaler:	1000
Antal banks:	10 med hver 100 kanaler
Scanningshastighed:	100 kanaler pr. sekund (max.)
Søgehastighed:	100 trin pr. sekund (normal) 300 trin pr sekund (turbo)
Scandelay	2 sekunder
Audio udgang:	240 mW nominelt i 8 $\Omega$ intern højttaler 38 mW nominelt i 32 $\Omega$ stereo høretelefoner 9 mW nominelt i 64 $\Omega$ høreprop.
Antenne:	BNC 50 $\Omega$ antenne.
Temperatur:	UBC 3300XLT er funktionsdygtig ved temperaturer imellem -20° C og +60° C.
Størrelse:	65 x 45 x 153 (B x D x H)
Vægt:	350 g.
Strømforsyning:	4,8 volt DC batteri eller
Strømforsynings Jack:	12V DC ekstern strømforsyning. Center er +.

## Kom nemt igang

Hvis ikke du kender frekvensen for den trafik, som du ønsker at aflytte, kan du benytte dig af UBC 3300XLT's fremragende søgeegenskaber på følgende måde:

1. Drej på **VOLUME** (ovenpå scanneren) med uret ca. halvt op.
2. Drej på **SQUELCH**. Først med uret indtil støj høres. Dernæst mod uret indtil støjen netop forsvinder.
3. Tryk på **MENU/BACK**. Vælg 1: Service option, tryk **(E)**. Vælg 2: Chain Search. Tryk **(E)**.  
Vælg 2: Search range, tryk **(E)**. RANGE 1, tryk **(E)**.  
Vælg 1: Range, tryk **(E)**.
4. Indtast den laveste frekvens, som ønskes med i søgningen, f.eks. 25 MHz. (Delsøgning f.eks. 155 MHz), tryk **(E)**.
5. Indtast den højeste frekvens, som ønskes med i søgningen, f.eks. 960 MHz. (Delsøgning f.eks. 170 MHz), tryk **(E)**.
6. Tryk på **SEARCH**.
7. Tryk på **HOLD/MAN** for at stoppe søgningen, når det ønskes.
8. Tryk på **SEARCH** for at starte søgningen igen.





